

Llave de paso empotrada cierre a la derecha frío 1/2" - Cromo

CL.1

36 607 741



- Sin roseta
- Maneta Ø 60mm
- Con distintivo fría
- Montura con husillo ajustable y camisa

Encaja con: CL.1, CYO

| | | |
|---|-------------------------------|---------------|
|  | Cromo | 36 607 741-00 |
|  | Platino cepillado | 36 607 741-06 |
|  | Dark Chrome | 36 607 741-19 |
|  | Latón cepillado (Oro 23k) | 36 607 741-28 |
|  | Negro mate | 36 607 741-33 |
|  | Champagne cepillado (Oro 22k) | 36 607 741-46 |
|  | Champagne (Oro 22k) | 36 607 741-47 |
|  | Dark Platinum cepillado | 36 607 741-99 |

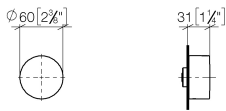
Complementos necesarios



- Válvula empotrada 1/2" -** 35 607 970 90
- Profundidad de montaje mín. 85 mm
 - Profundidad de montaje máx. 145 mm

36 607 741

mm [inches]



Certificado

DVGW_DW-
6501DN0116.

LGA_38107.

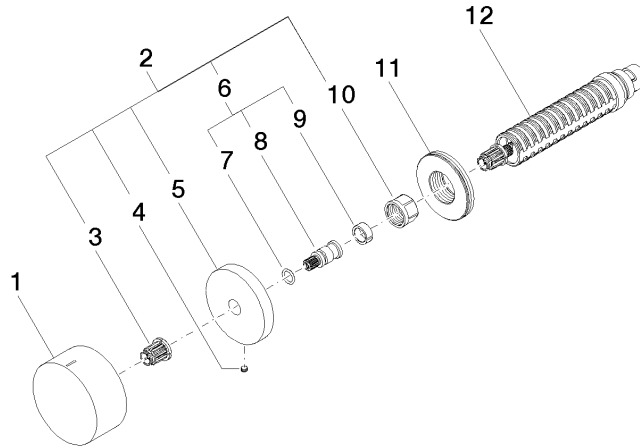
IAPMO_4976 (1).

LGA_29931.

WRAS_2010066.

LGA_29932.

36 607 741



Lista de piezas de recambios

| N° | Número de artículo | Denominación | Cantidad de montaje | Plazo de entrega |
|----|--------------------|---------------------|---------------------|------------------|
| 1 | 09 20 74 020-00 | manilla (cold) | 1 | 10 |
| 2 | 04 27 74 004 00-00 | roseta | 1 | 10 |
| 3 | 90 12 12 002 00 90 | manguito de engaste | 1 | 2 |
| 4 | 09 31 11 055 90 | varilla | 1 | 2 |
| 5 | 09 27 74 004-00 | roseta | 1 | 10 |
| 6 | 04 29 06 020 00-00 | husillo | 1 | 10 |
| 7 | 90 14 10 060 00 90 | sello | 1 | 2 |
| 8 | 09 29 06 020-00 | husillo | 1 | 10 |
| 9 | 90 14 15 020 03 90 | anillo | 1 | 2 |
| 10 | 90 23 30 023 00 90 | tuerca | 1 | 2 |
| 11 | 09 30 01 107 90 | camisa | 1 | 2 |
| 12 | 90 90 03 143 00 90 | parte superior | 1 | 2 |